

- 说明:
- 本工程±0.000相当于绝对标高367.56。
 - 图中所注距离:建筑物标注外墙尺寸。
 - 图中距离、标高单位均为米(m)。

福鑫花园

- 项目名称:乐山市市中区茶坊街298号福鑫花园小区2栋5单元既有住宅增设电梯
- 建设地点:乐山市市中区茶坊街298号福鑫花园小区2栋5单元
- 建设单位:乐山市市中区茶坊街298号福鑫花园小区2栋5单元业主
- 建筑层数:本项目原建筑为6+1层住宅,新增电梯总高19.880m,在第1层、3层、4层、5层、6层设置电梯门,共5站。
结构形式为钢结构,设计使用年限与原建筑剩余使用年限一致且不大于30年,新增电梯应按现行设防烈度7度进行设计。

5. 建筑坐落及占用绿化说明

该电梯坐落于原单元楼前步道,因电梯井占用原楼梯出入口,需将原进入楼梯的出入口改至原楼梯井侧面,电梯井道及其梯步平台未占用绿化。

砼7



中科盛华工程集团有限公司

ZHONGKESHENGHUA Engineering Group CO., LTD

证书编号: A114013266 (甲级)

A214018263 (乙级)

建筑行业(建筑工程)甲级

农林行业(农业综合开发生态工程)专项甲级

风景园林工程设计专项甲级

环境工程设计专项(水污染防治工程)甲级

市政行业乙级

建筑行业(人防工程)乙级

农林行业(农业工程)乙级

化工石化医药行业乙级

电力行业乙级

煤炭行业(选煤厂、矿井)专业乙级

建材行业乙级

机械行业乙级

砼7

建设单位:

乐山市市中区茶坊街298号福鑫花园小区
2栋5单元业主

工程名称:

乐山市市中区茶坊街298号福鑫花园小区
2栋5单元既有住宅增设电梯

子项名称:

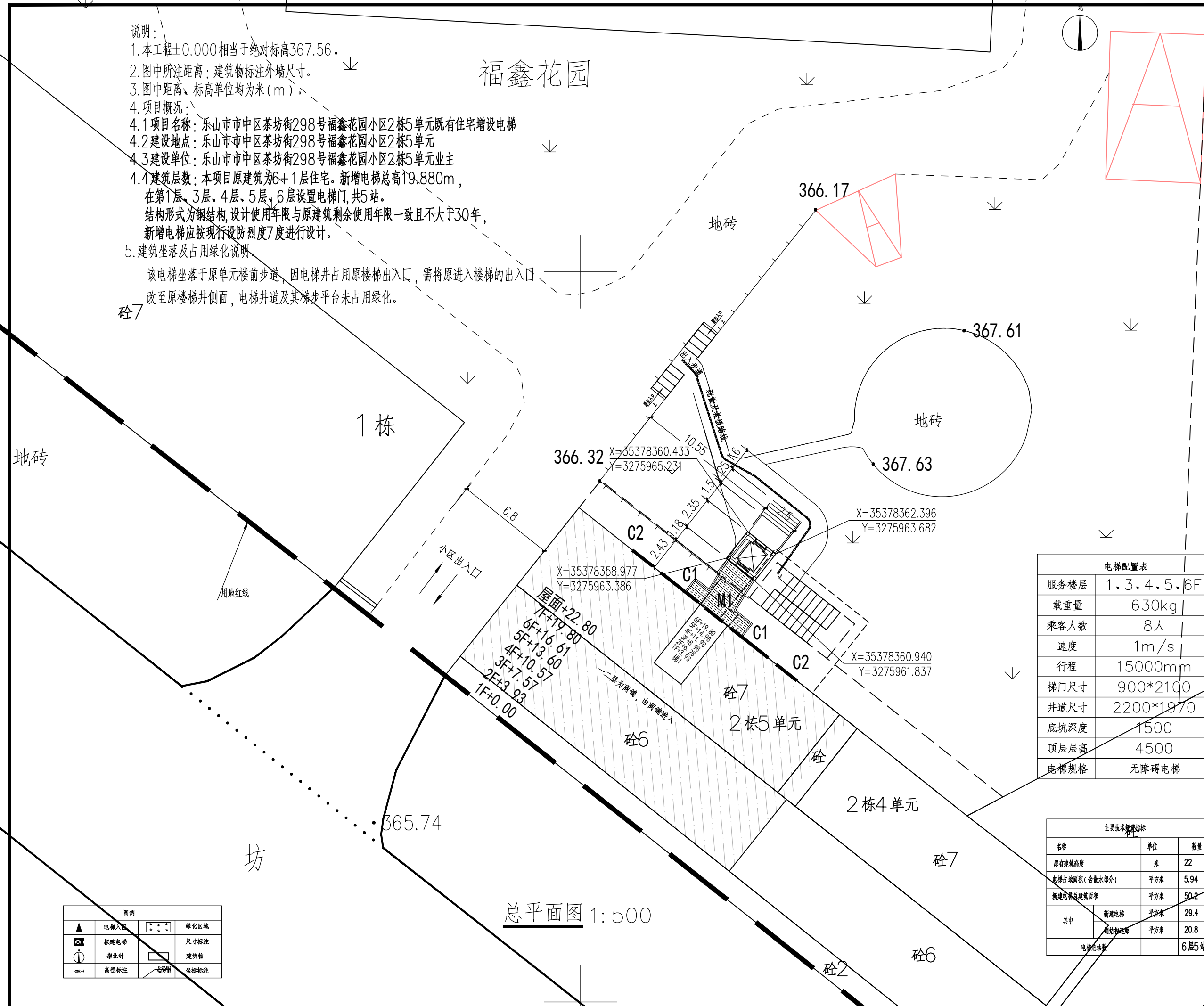
图名:

总平面图

	姓名	签名
项目负责人	杨旭	
专业负责人	杨旭	
审核	杨旭	
校对	曲道旭	
设计	郭东鑫	
工程编号	ZYZ22-20241014	
设计阶段	方案图	
专业	方案	图号 01
比例	1:100	日期 2025.3

电梯配置表	
服务楼层	1、3、4、5、6F
载重量	630kg
乘客人数	8人
速度	1m/s
行程	15000mm
梯门尺寸	900*2100
井道尺寸	2200*1970
底坑深度	1500
顶层层高	4500
电梯规格	无障碍电梯

主要技术指标		
名称	单位	数量
原有建筑高度	米	22
电梯占地面积(含散水部分)	平方米	5.94
新建电梯总建筑面积	平方米	50.2
其中		
新建电梯	平方米	29.4
新增梯道	平方米	20.8
电梯总站数		6层5站



图例			
	电梯入口		绿化区域
	拟建电梯		尺寸标注
	指北针		建筑物
	高程标注		坐标标注

二、项目效果图

□ 实景嵌入图

□ 加装前后对比图



□ 实景嵌入图

□ 底层加装前后对比图

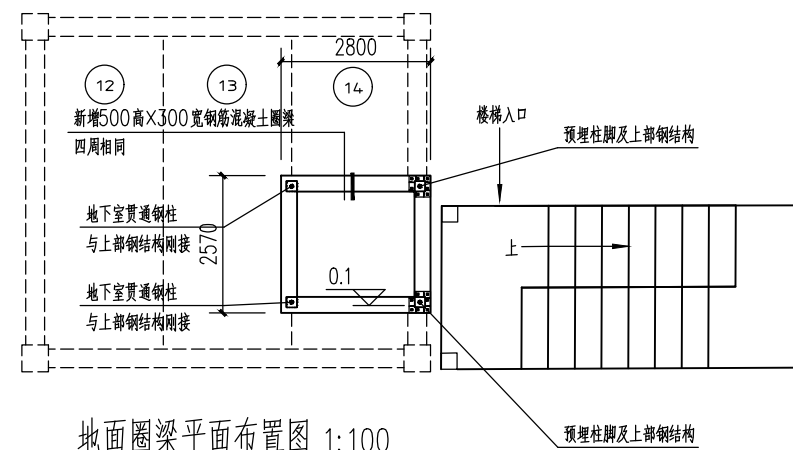
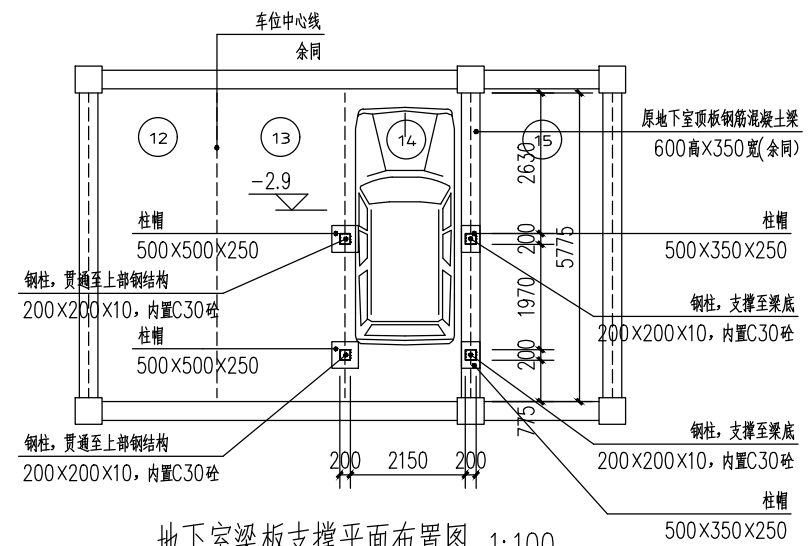
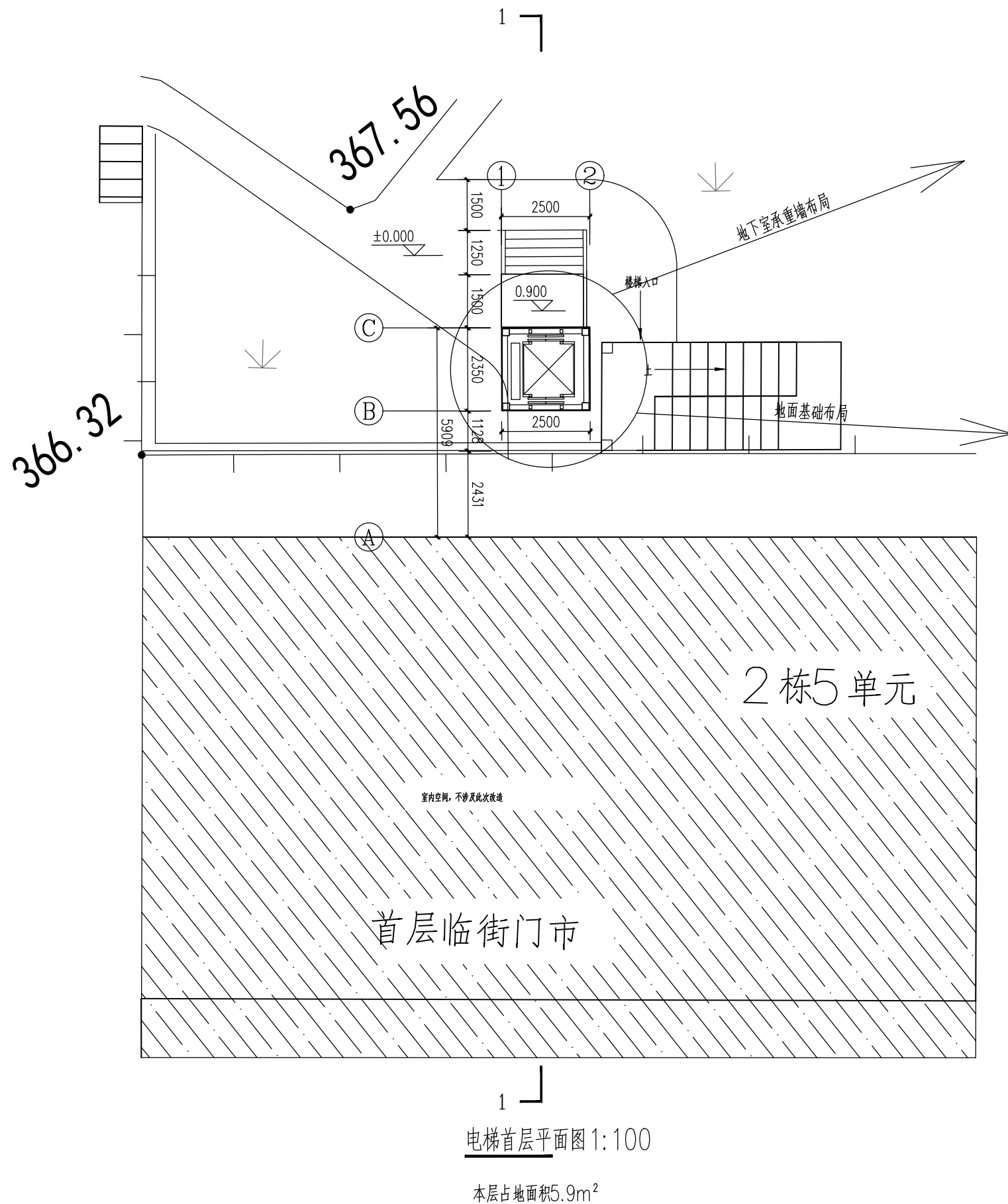








三、项目技术图



占用车位及结构设计说明:

- 1、本电梯坐落于地下车库14号车顶板上方, 遂需在车库内设置支撑构件, 现已征得13号、14号、15号相邻车位业主意见并同意。
- 2、本项目地下室结构设计方案为: 在14号车位两侧设置4根外包200×200×10矩形钢管实腹混凝土柱。柱下设筏板基础, 靠地下室顶板左侧柱顶贯通板面至上部钢结构连接, 靠顶板梁右侧柱顶至梁底支撑, 减少梁跨度。地下室新增钢柱至顶板板接触处增加柱帽, 增大梁和板与柱的接触面, 避免局部冲切。
- 3、综上所述其优点在于14号车位剩余宽度为2150mm, 车辆一般宽度为1850mm, 剩余距离能使车辆顺利停放, 钢柱减少空间占用, 能保证车辆各车门顺利打开。上部荷载能直接传递至地下, 不增加地下室顶板的荷载保障其整体结构安全。
- 4、顶板面电梯位置四周新增500高×300宽钢筋混凝土圈梁, 以释放圈梁四个角的上部钢结构向下荷载向顶板面均匀传递。圈梁高度与原覆土面平, 不影响人员正常通行。
- 5、各层尺寸和构造详平面图。



中科盛华工程集团有限公司

ZHONGKESHENGHUA Engineering Group CO., LTD

证书编号: A114013266 (甲级)

A214013263 (乙级)

建筑行业 (建筑工程) 甲级

农林行业 (农业综合开发生态工程) 专项甲级

风景园林工程设计专项甲级

环境工程设计专项 (水污染防治工程) 甲级

市政行业乙级

建筑行业 (人防工程) 乙级

农林行业 (农业工程) 乙级

化工石化医药行业乙级

电力行业乙级

煤炭行业 (选煤厂、矿井) 专业乙级

建材行业乙级

机械行业乙级

建设单位:

乐山市市中区茶坊街298号福鑫花园小区2栋5单元
业主

工程名称:

乐山市市中区茶坊街298号福鑫花园小区2栋5单元
既有住宅增设电梯

子项名称:

图名:

地下室梁板支撑、地面平面图

	姓名	签名
项目负责人	杨旭	杨旭
专业负责人	杨旭	杨旭
审核	杨旭	杨旭
校对	曲道旭	曲道旭
设计	郭东鑫	郭东鑫

工程编号 ZY22-20241014

设计阶段 方案图

专业 方案 图号 02

比例 1:100 日期 2025.3



中科盛华工程集团有限公司

ZHONGKESHENGHUA Engineering Group CO., LTD

证书编号: A114013266 (甲级)

A214013263 (乙级)

建筑行业 (建筑工程) 甲级

农林行业 (农业综合开发生态工程) 专项甲级

风景园林工程设计专项甲级

环境工程设计专项 (水污染防治工程) 甲级

市政行业乙级

建筑行业 (人防工程) 乙级

农林行业 (农业工程) 乙级

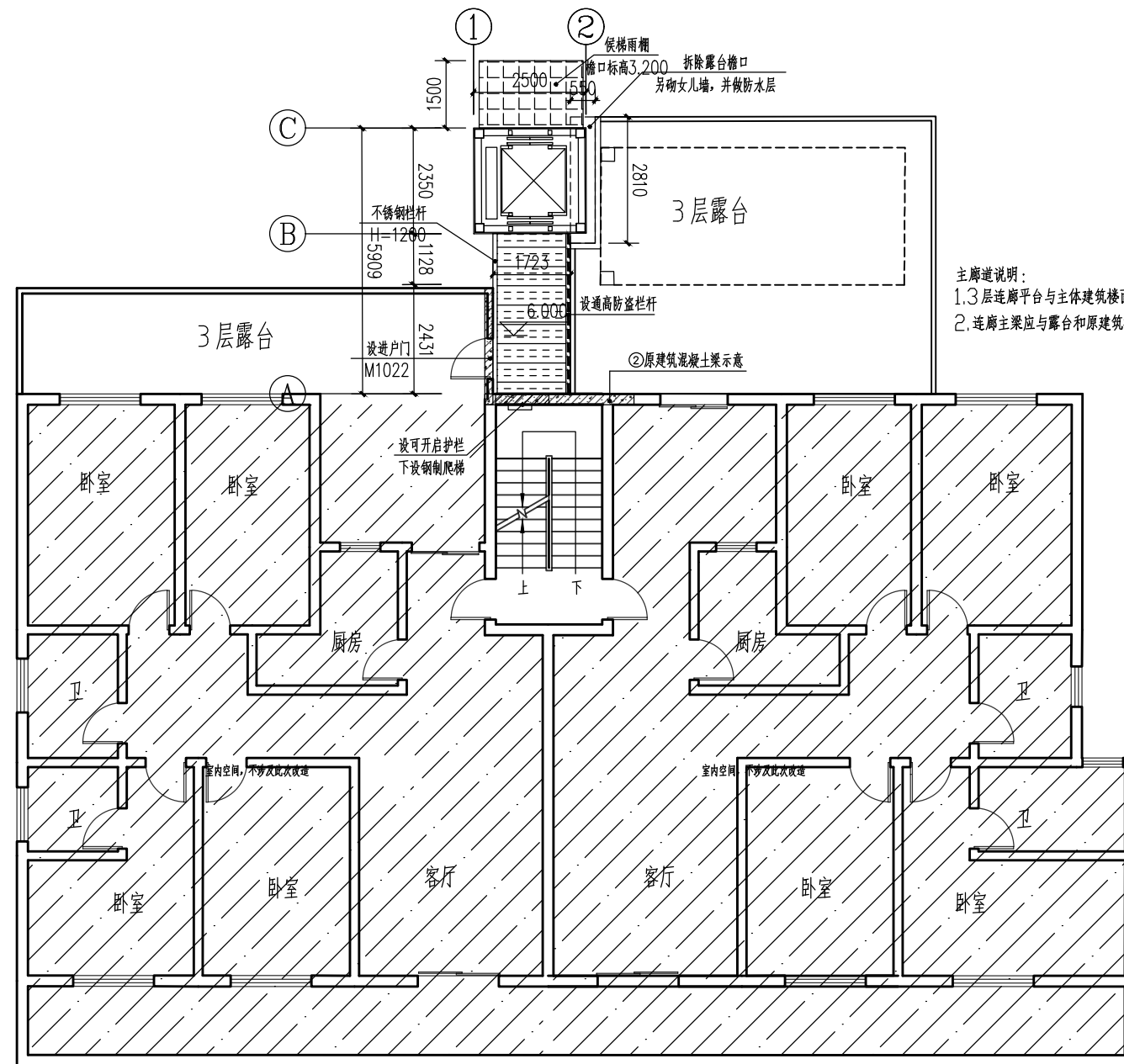
化工石化医药行业乙级

电力行业乙级

煤炭行业 (选煤厂、矿井) 专业乙级

建材行业乙级

机械行业乙级



主廊道说明:

1. 3层连廊平台与主体建筑楼面同标高, 为平层入户, 入户方式为301住户室外露台 (非悬挑), 门洞宽1.2m.

2. 连廊主梁应与露台和原建筑楼层混凝土圈梁采用锚板植筋的方式进行可靠连接, 详简图示意②.

3层平面图 1:100

标高6.000处

本层建筑面积9m² (其中电梯建筑面积5.9m², 连廊建筑面积3.1m²)

建设单位:

乐山市市中区茶坊街298号福鑫花园小区2栋5单元
业主

工程名称:

乐山市市中区茶坊街298号福鑫花园小区2栋5单元
既有住宅增设电梯

子项名称:

图名:

电梯三层平面图

	姓名	签名
项目负责人	杨旭	
专业负责人	杨旭	
审核	杨旭	
校对	曲道旭	
设计	郭东鑫	

工程编号 ZY22-20241014

设计阶段 方案图

专业 方案 图号 03

比例 1:100 日期 2025.3



中科盛华工程集团有限公司

ZHONGKESHENGHUA Engineering Group CO., LTD

证书编号: A114013266 (甲级)

A214013263 (乙级)

建筑行业 (建筑工程) 甲级

农林行业 (农业综合开发生态工程) 专项甲级

风景园林工程设计专项甲级

环境工程设计专项 (水污染防治工程) 甲级

市政行业乙级

建筑行业 (人防工程) 乙级

农林行业 (农业工程) 乙级

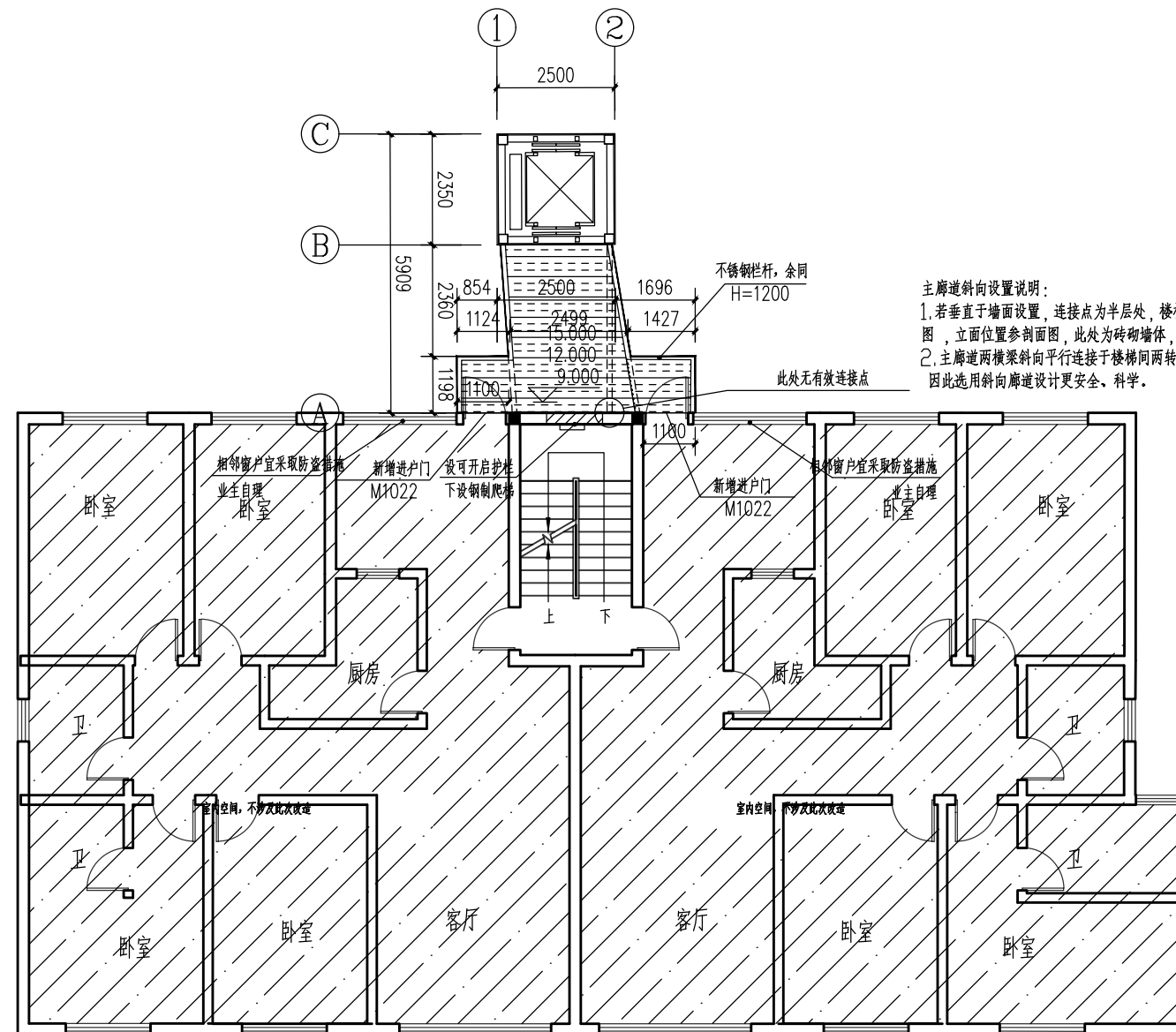
化工石化医药行业乙级

电力行业乙级

煤炭行业 (选煤厂、矿井) 专业乙级

建材行业乙级

机械行业乙级



主廊道斜向设置说明:

1. 若垂直于墙面设置, 连接点为半层处, 楼梯休息平台以上1.5米处, 平面位置如左图, 立面位置参剖面图, 此处为砖砌墙体, 不能有效地与原建筑拉结。

2. 主廊道两横梁斜向平行连接于楼梯间两转角处 (混凝土构造柱), 才能可靠连接。因此选用斜向廊道设计更安全、科学。

4/5/6层平面图 1:100

标高9.000/12.000/15.000处

本层建筑面积11.8m² (其中电梯建筑面积5.9m², 连廊建筑面积5.9m²)

建设单位:

乐山市市中区茶坊街298号福鑫花园小区2栋5单元
业主

工程名称:

乐山市市中区茶坊街298号福鑫花园小区2栋5单元
既有住宅增设电梯

子项名称:

图名:

电梯四至六层平面图

	姓名	签名
项目负责人	杨旭	杨旭
专业负责人	杨旭	杨旭
审核	杨旭	杨旭
校对	曲道旭	曲道旭
设计	郭东鑫	郭东鑫

工程编号 ZY22-20241014

设计阶段 方案图

专业 方案 图号 04

比例 1:100 日期 2025.3



中科盛华工程集团有限公司

ZHONGKESHENGHUA Engineering Group CO., LTD

证书编号: A114013266 (甲级)

A214013263 (乙级)

建筑行业 (建筑工程) 甲级

农林行业 (农业综合开发生态工程) 专项甲级

风景园林工程设计专项甲级

环境工程设计专项 (水污染防治工程) 甲级

市政行业乙级

建筑行业 (人防工程) 乙级

农林行业 (农业工程) 乙级

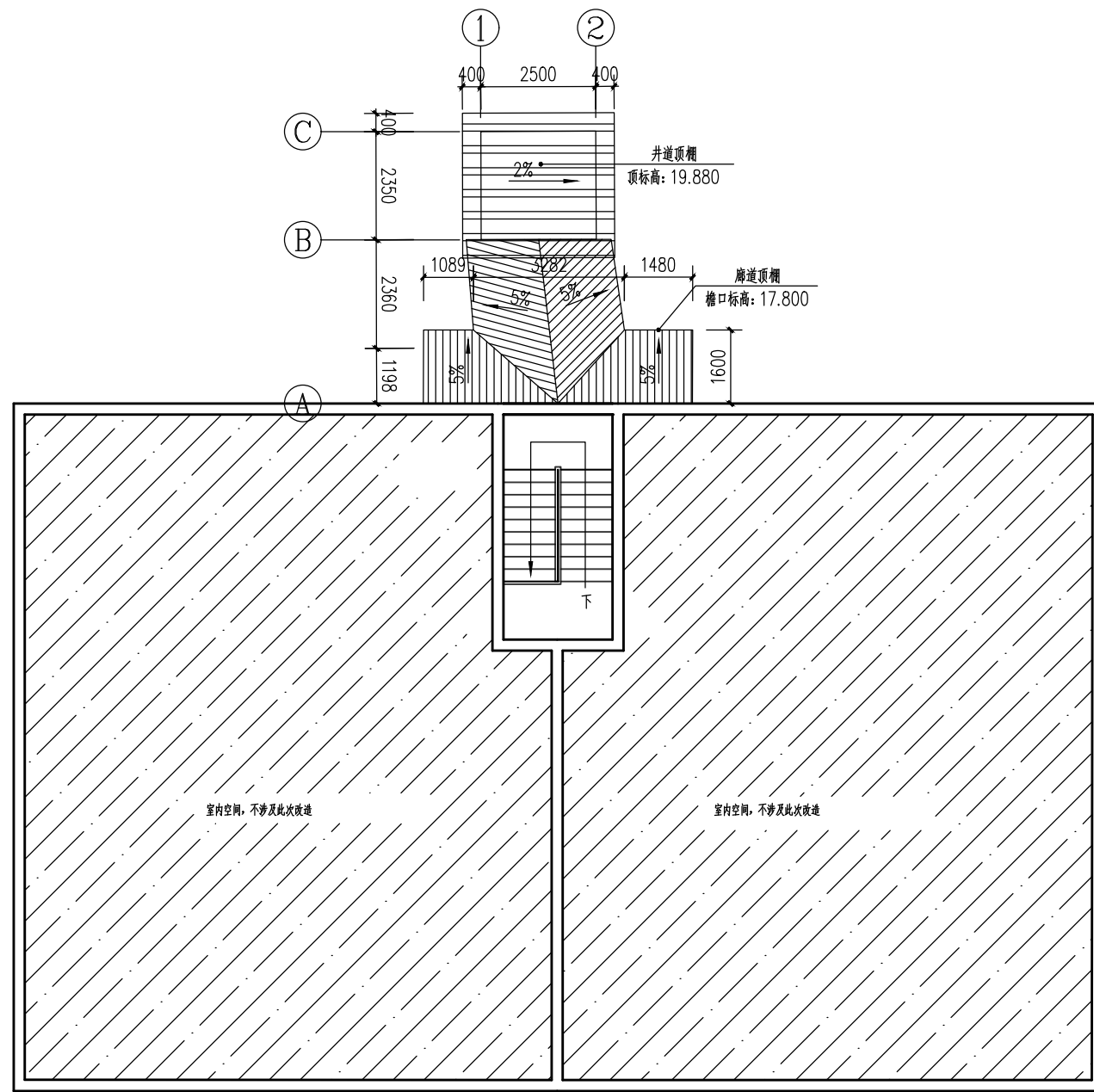
化工石化医药行业乙级

电力行业乙级

煤炭行业 (选煤厂、矿井) 专业乙级

建材行业乙级

机械行业乙级



顶层平面图 1:100

建设单位:

乐山市市中区茶坊街298号福鑫花园小区2栋5单元
业主

工程名称:

乐山市市中区茶坊街298号福鑫花园小区2栋5单元
既有住宅增设电梯

子项名称:

图名:

电梯屋面层平面图

	姓名	签名
项目负责人	杨旭	
专业负责人	杨旭	
审核	杨旭	
校对	曲道旭	
设计	郭东鑫	

工程编号 ZY22-20241014

设计阶段 方案图

专业 方案 图号 05

比例 1:100 日期 2025.3



中科盛华工程集团有限公司

ZHONGKESHENGHUA Engineering Group CO., LTD

证书编号: A114013266 (甲级)

A214013263 (乙级)

建筑行业(建筑工程)甲级

农林行业(农业综合开发生态工程)专项甲级

风景园林工程设计专项甲级

环境工程设计专项(水污染防治工程)甲级

市政行业乙级

建筑行业(人防工程)乙级

农林行业(农业工程)乙级

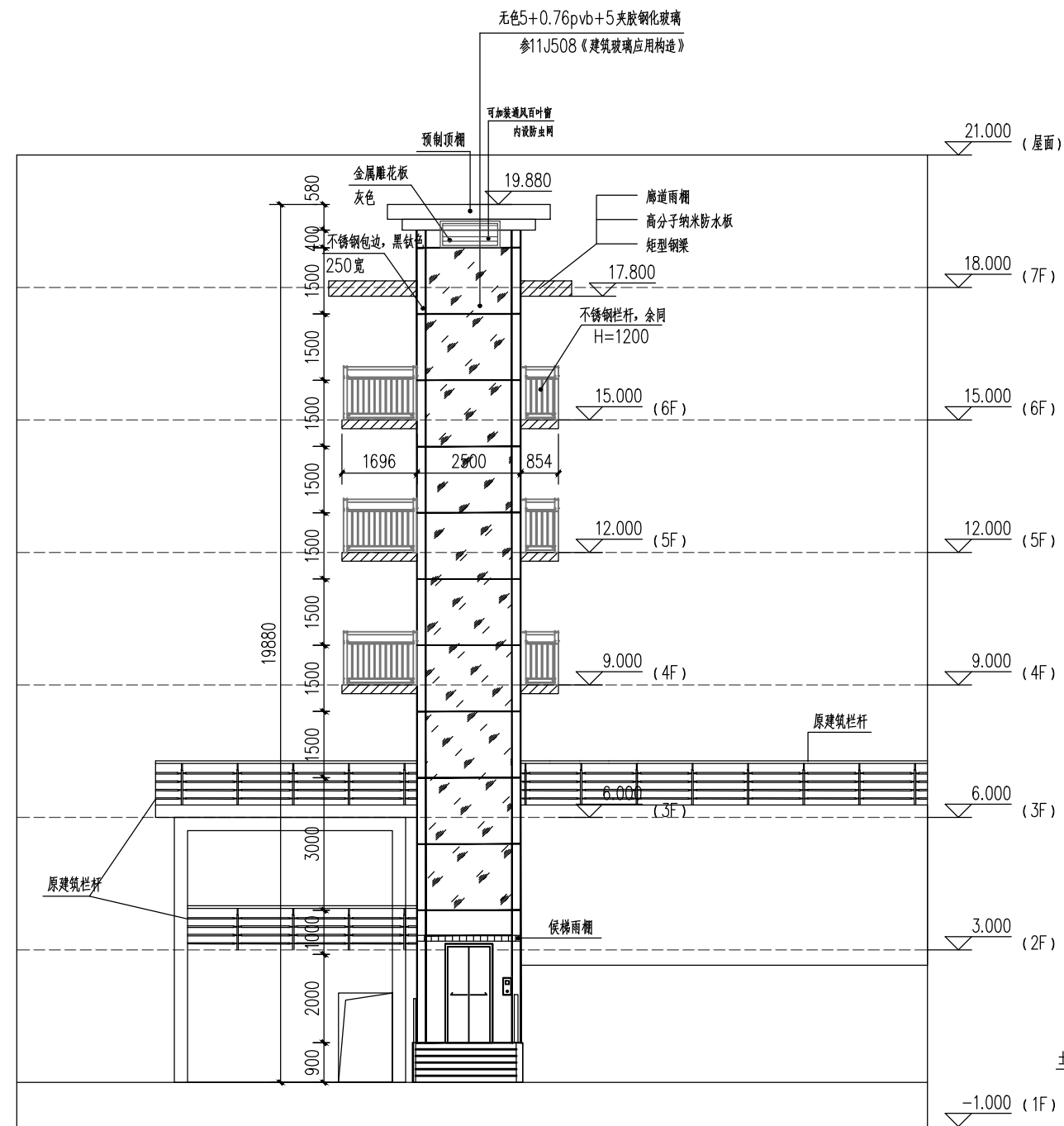
化工石化医药行业乙级

电力行业乙级

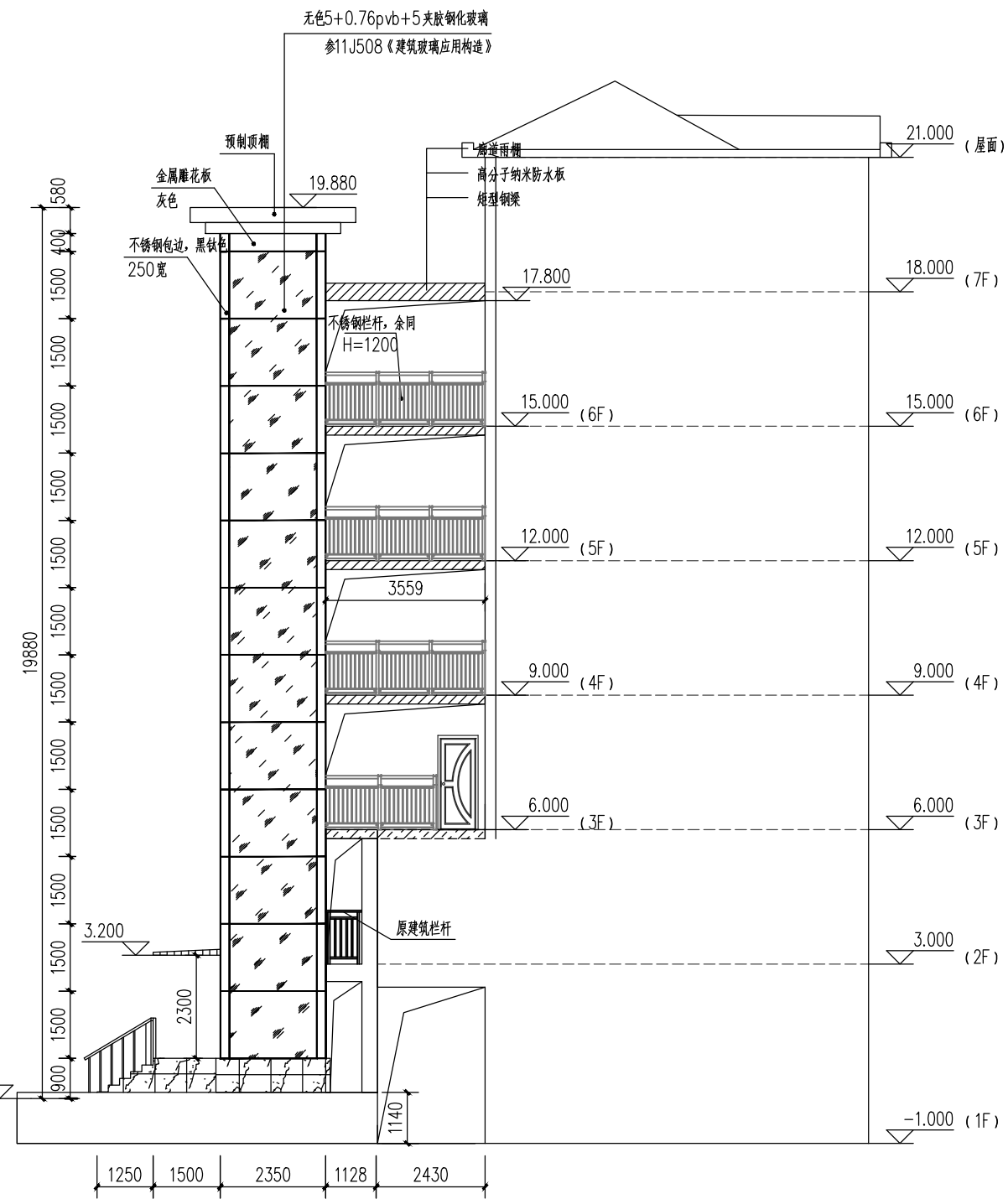
煤炭行业(选煤厂、矿井)专业乙级

建材行业乙级

机械行业乙级



②—①轴立面图 1:100



①—④轴立面图 1:100

建设单位:

乐山市市中区茶坊街298号福鑫花园小区2栋5单元
业主

工程名称:

乐山市市中区茶坊街298号福鑫花园小区2栋5单元
既有住宅增设电梯

子项名称:

图名:

电梯立面图

	姓名	签名
项目负责人	杨旭	
专业负责人	杨旭	
审核	杨旭	
校对	曲道旭	
设计	郭东鑫	

工程编号 ZY22-20241014

设计阶段 方案图

专业 方案 图号 06

比例 1:100 日期 2025.3



中科盛华工程集团有限公司

ZHONGKESHENGHUA Engineering Group CO., LTD

证书编号: A114013266 (甲级)

A214013263 (乙级)

建筑行业 (建筑工程) 甲级

农林行业 (农业综合开发生态工程) 专项甲级

风景园林工程设计专项甲级

环境工程设计专项 (水污染防治工程) 甲级

市政行业乙级

建筑行业 (人防工程) 乙级

农林行业 (农业工程) 乙级

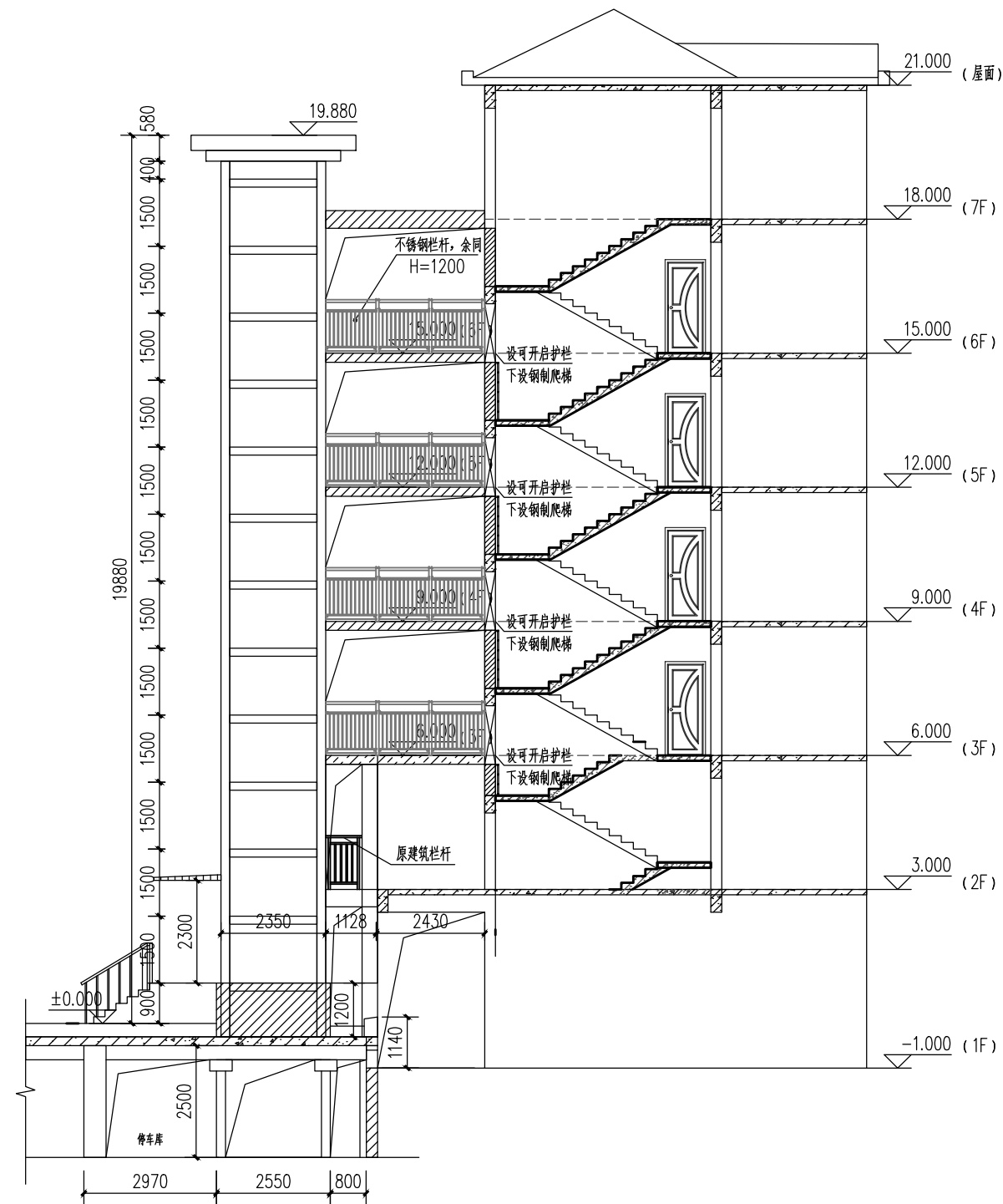
化工石化医药行业乙级

电力行业乙级

煤炭行业 (选煤厂、矿井) 专业乙级

建材行业乙级

机械行业乙级



1-1剖面图 1:100

建设单位:

乐山市市中区茶坊街298号福鑫花园小区2栋5单元
业主

工程名称:

乐山市市中区茶坊街298号福鑫花园小区2栋5单元
既有住宅增设电梯

子项名称:

图名:

1-1剖面图

	姓名	签名
项目负责人	杨旭	
专业负责人	杨旭	
审核	杨旭	
校对	曲道旭	
设计	郭东鑫	

工程编号 ZY22-20241014

设计阶段 方案图

专业 方案 图号 07

比例 1:100 日期 2025.3